

REF.
RR300721

TABLE ELEVATRICE POUR BATTERIE ET VEHICULE ELECTRIQUE



CARACTERISTIQUES TECHNIQUES

CAPACITÉ MAXIMALE	1.200 kg
HAUTEUR MAXIMALE	1.810 mm
HAUTEUR MINIMALE	800 mm
LONGUEUR PLATEFORME	1.741+325 mm
LARGEUR PLATEFORME	800 mm
DISTANCE ENTRE LA BASE ET LE SOL	196 mm
FRÉQUENCE	50 Hz
TENSION	220 V
BOUTON DE CONTRÔLE TENSION	24 V
TEMPS DE LEVAGE	45 s

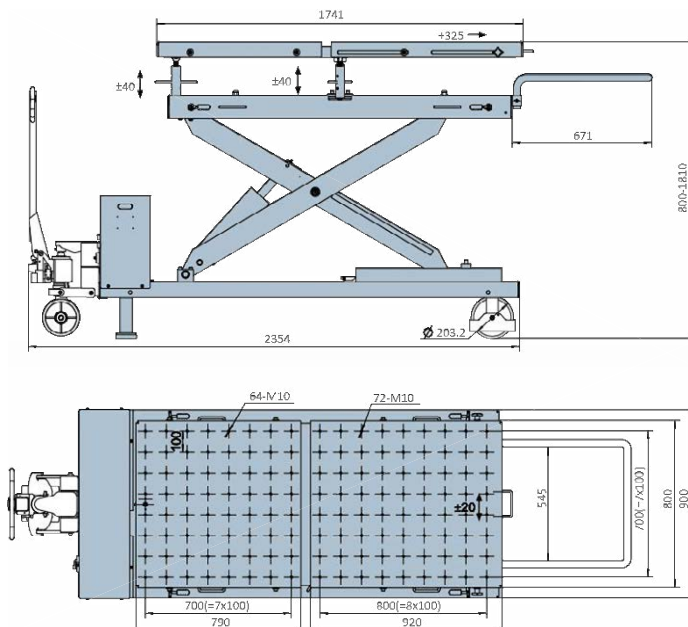
Contrôle à télécommande.



La Table Élévatrice Portative SP300721, avec une capacité de 1.200 kg, est conçue pour la maintenance de véhicules électriques, offrant une élévation hydraulique sûre et un déplacement aisé grâce à des roues résistantes à l'huile.

Compacte, elle permet une manipulation précise avec des roues pivotantes verrouillables et est équipée pour fonctionner sans alimentation externe. Parfaite pour les ateliers modernes, elle s'adapte à divers environnements grâce à ses pieds réglables.

MESURES



EN OPTION

RR300725 KIT DE SUPPORTS

