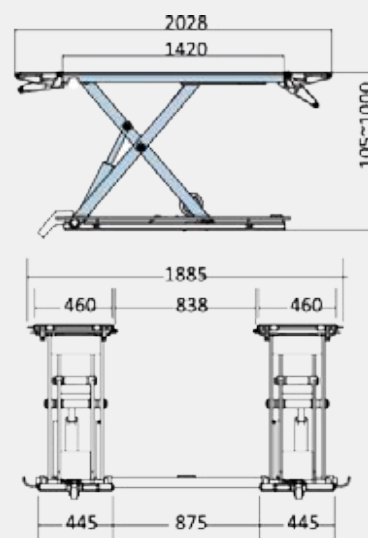
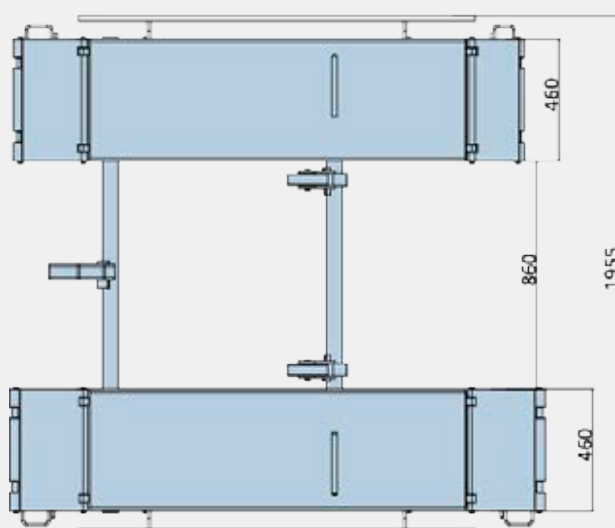


PONT ÉLÉVATEUR À CISEAUX 3 TONNES

TOP DES VENTES

REF.
RR300705



Le monte-démontage/température est une alternative optimale pour les besoins de mobilité. Idéal pour les installations avec peu d'espace.

RR300705 - PONT CISEAUX



CARACTERISTIQUES TECHNIQUES

CAPACITE MAXIMUM	3000 kg
HAUTEUR MAXIMUM	1000 mm
HAUTEUR MINIMUM	105 mm
TEMPS DE LEVAGE	30 s
PUISSANCE MOTEUR	2.2 kW
POID	500 kg
ALIMENTATION	220V 50 Hz 1Ph

OPTION RR302401

